



Camozzi

21 Years in Ukraine

air that moves the world



Camozzi-Ukraine

Introduction



“Camozzi-pneumatic-Simferopol” was founded in Ukraine in 1991.

The main office and plant are located in **Simferopol**.

Total area - 6.500 m²

Employees – 150, from them **Technical Engineers** - 29

Quality and environmental certificates - ISO 9001

Sales Branches – Ukraine (9 offices), Belarus (2 offices), Kazakshtan (2 offices)

Sole Exclusive Distributor:

PT. Golden Archy Sakti

Kompleks Prima Centre Blok B No. 2, Jl. Pool PPD Pesing Poglar No. 11, Kedaung Kali Angke - Cengkareng, Jakarta Barat - INDONESIA 11710

Tel: +62-21-54377888 Fax.: +62-21-56377089 E-mail: sales@archy.co.id Web: www.archy.co.id

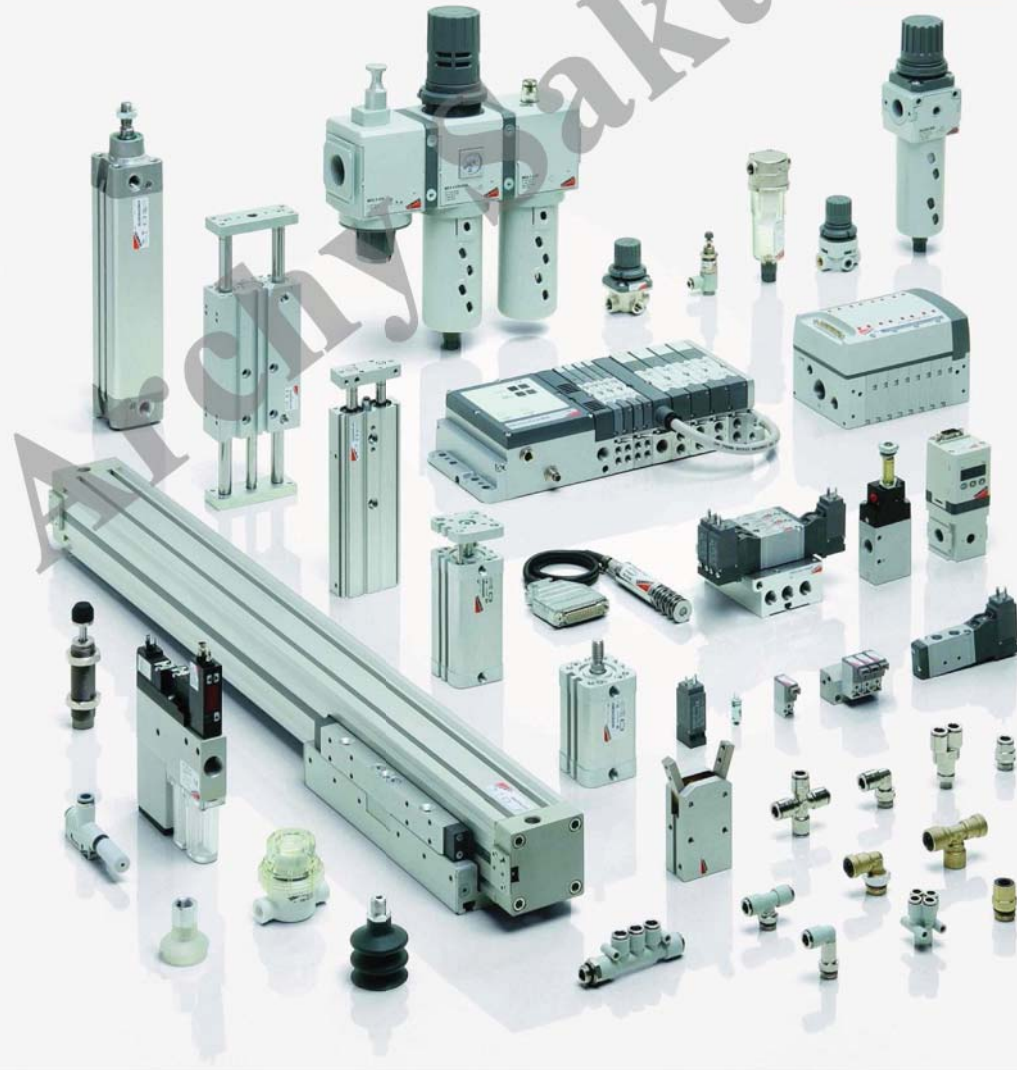


Camozzi-Ukraine

*The leader of Ukrainian
pneumatic market*

Leadership's activity and achieving results allowed the company to become the leader in Ukrainian market.

Today the company has strong net of branches in large industrial regions of Ukraine, such as Kiev, Donetsk, Zaporozhie, Dnepropetrovsk, Kharkov, Lvov, Ternopol, and Odessa. It allows us to react operatively on inquires of their numerous clients and also to give after-sales service. Great experience is collected by company's staff in the area of industrial automation, which they pass to their clients during solving engineer's tasks.



Sole Exclusive Distributor:

PT. Golden Archy Sakti

Kompleks Prima Centre Blok B No. 2, Jl. Pool PPD Pesing Poglar No. 11, Kedaung Kali Angke - Cengkareng, Jakarta Barat - INDONESIA 11710

Tel: +62-21-54377888 Fax.: +62-21-56377089 E-mail: sales@archy.co.id Web: www.archy.co.id



Camozzi-Ukraine

The highest quality of pneumatic product



Main attention is paid to quality questions. Development and production of each good is oriented on achievement the very high quality, which is supported in all stages of production – from designing to final checking.

In 2006 “Camozzi-pneumatic-Simferopol” got conformity applied system quality management to international ISO series 9001 standards.

Besides it has local certificates for the products.



Sole Exclusive Distributor:
PT. Golden Archy Sakti
Kompleks Prima Centre Blok B No. 2, Jl. Pool PPD Pesing Poglar No. 11, Kedaung Kali Angke - Cengkareng, Jakarta Barat - INDONESIA 11710
Tel: +62-21-54377888 Fax.: +62-21-56377089 E-mail: sales@archy.co.id Web: www.archy.co.id



Camozzi-Ukraine

Engineering Center in Simferopol



Camozzi-Ukraine

New plant in Simferopol 2009

Production – Logistic – Store



Sole Exclusive Distributor:

PT. Golden Archy Sakti

Kompleks Prima Centre Blok B No. 2, Jl. Pool PPD Pesing Poglar No. 11, Kedaung Kali Angke - Cengkareng, Jakarta Barat - INDONESIA 11710

Tel: +62-21-54377888 Fax.: +62-21-56377089 E-mail: sales@archy.co.id Web: www.archy.co.id



Camozzi-Ukraine

New plant 2009 in Simferopol



Camozzi Ukraine and Russia



35 Camozzi Offices in CIS-countries for local support



Sole Exclusive Distributor:

PT. Golden Archy Sakti

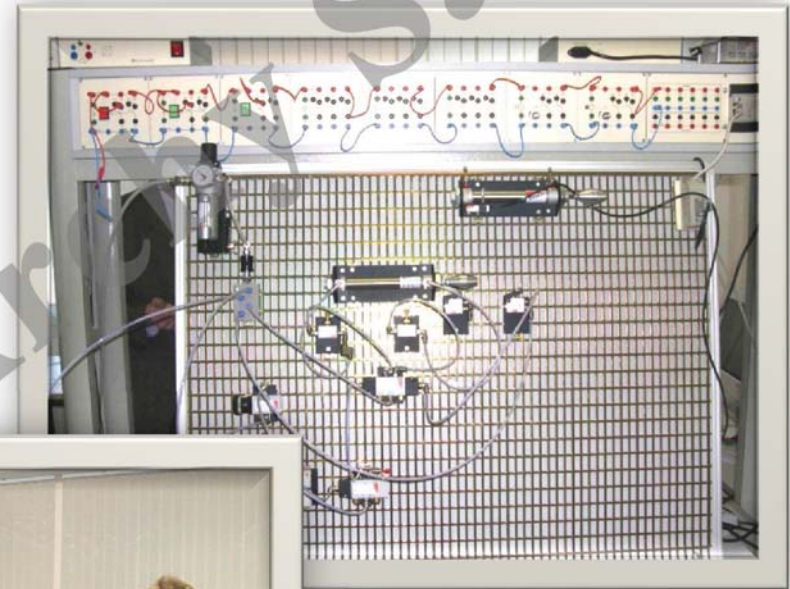
Kompleks Prima Centre Blok B No. 2, Jl. Pool PPD Pesing Poglar No. 11, Kedaung Kali Angke - Cengkareng, Jakarta Barat - INDONESIA 11710

Tel: +62-21-54377888 Fax.: +62-21-56377089 E-mail: sales@archy.co.id Web: www.archy.co.id



Camozzi-Ukraine

Training center and mobile classes



Sole Exclusive Distributor:

PT. Golden Archy Sakti

Kompleks Prima Centre Blok B No. 2, Jl. Pool PPD Pesing Poglar No. 11, Kedaung Kali Angke - Cengkareng, Jakarta Barat - INDONESIA 11710

Tel: +62-21-54377888 Fax.: +62-21-56377089 E-mail: sales@archy.co.id Web: www.archy.co.id



Camozzi-Ukraine



Open door solutions
for **METRO** and **TRAIN**
10.000 systems in fields

Sole Exclusive Distributor:

PT. Golden Archy Sakti

Kompleks Prima Centre Blok B No. 2, Jl. Pool PPD Pesing Poglar No. 11, Kedaung Kali Angke - Cengkareng, Jakarta Barat - INDONESIA 11710

Tel: +62-21-54377888 Fax.: +62-21-56377089 E-mail: sales@archy.co.id Web: www.archy.co.id



Camozzi-Ukraine

Open door solutions.



Railway approved solutions

Система сертификации на федеральном железнодорожном транспорте
 Испытательный центр подвижного состава ОАО «Научно-исследовательский и конструкторско-технологический институт подвижного состава» (ИЦПС ОАО «ВНИИСТ») 140402, г. Коломна, Московской обл., ул. Октябрьской революции, 410
 тел. (496) 618-06-07, (496) 618-82-18, доб. 11-87
 Аттестат аккредитации № ССФФСТ RU.01ЖТ.1200.00188, действителен до 19.03.2016г.
 Свидетельство № 35 о признании компетентности ИЦПС ОАО ВНИИСТ, зарегистрировано 26 ноября 2007г. в Реестре признанных Советом по железнодорожному транспорту государства-участником Содружества организаций, действителен до 19.03.2016г.


 УТВЕРЖДАЮ
 Руководитель ИЦПС
 ОАО «ВНИИСТ» к.т.н.
 В.И. Грек
 2009 г.

ПРОТОКОЛ КОНТРОЛЬНЫХ ИСПЫТАНИЙ


пневмопривода 61N3X32/640Z0D000
 обозначение в наименовании ТСВТ
 (на 8 листах)

от « 01 » июня 2009 г. № ИЦПС-14-09

В соответствии с договором ИЦПС 53/2009 от 21/04/2009 г. с ООО «Камоззи Пневматика», ул. Тверская, д. 20, г. Москва, Россия, 103789
 заводское и заводское производственное обозначение

ИЦПС провел с « 21 » апреля по « 22 » мая 2009 г. испытания пневмопривода 61N3X32/640Z0D000, изготавливаемого по техническим условиям КПС03426.02.000ТУ и чертежу KPS04605-30-000, на соответствие требованиям КПС03426.02.000ТУ «Пневмоприводы дверей транспортного средства 40N3X32/700Z0D000. Технические условия» по пп. 1.2, 1.4.3, 1.4.5, 4.7, 5.2

Настоящий протокол не может быть полностью или частично воспроизведен, тиражирован и распространен без письменного разрешения ИЦПС ОАО «ВНИИСТ»


 УТВЕРЖДАЮ
 заместитель генерального директора
 ОАО «ВНИИСТ», к.т.н.
 В.А. Чаркин
 2009 года

ЭКСПЕРТНОЕ ЗАКЛЮЧЕНИЕ

о возможности подтверждения соответствия пневмопривода 61N3X32/640Z0D000, изготавливаемого по техническим условиям КПС03426.02.000ТУ и чертежу KPS04605-30-000 ООО «Камоззи Пневматика», требованиям КПС03426.02.000ТУ «Пневмоприводы дверей транспортного средства 40N3X32/700Z0D000. Технические условия» (пп. 1.2, 1.4.3, 1.4.5, 4.7, 5.2) по результатам контрольных испытаний от « 17 » июня 2009 года № 09 – 09

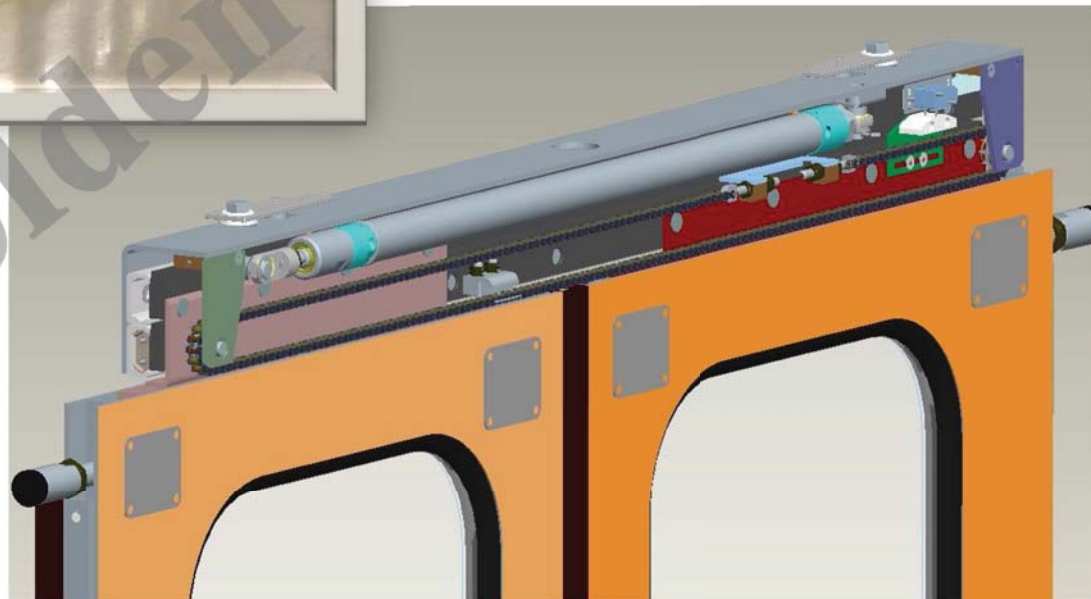
Настоящее экспертное заключение распространяется на пневмопривод 61N3X32/640Z0D000, изготавливаемый по техническим условиям КПС03426.02.000ТУ и чертежу KPS04605-30-000 ООО «Камоззи Пневматика», и устанавливает его соответствие требованиям КПС03426.02.000ТУ «Пневмоприводы дверей транспортного средства 40N3X32/700Z0D000. Технические условия».

- Сведения об объекте.
 Объектом экспертной оценки является пневмопривод 61N3X32/640Z0D000, чертеж KPS04605-30-000.
 Пневмопривод 61N3X32/640Z0D000 предназначен для открывания и закрывания дверей пригородного электропоезда электрическими сигналами управления и удержания дверей в закрытом или открытом положениях, а также для экстренного открывания дверей.
- Документы, являющиеся объектами экспертизы.
 При подготовке настоящего экспертного заключения были рассмотрены следующие документы:
 2.1 Чертеж KPS04605-30-000 «Привод 61N3X32/640Z0D000» (разработчик - ООО «Камоззи Пневматика»);
 2.2 КПС03426.02.000ТУ «Пневмоприводы дверей транспортного средства 40N3X32/700Z0D000. Технические условия»;
 2.3 Паспорт 61N3X32/640Z0D000PS «Привод дверей пригородного электропоезда»;
 2.4 Протокол контрольных испытаний № ИЦПС-14-09 от 01.06.09 пневмопривода дверей 61N3X32/640Z0D000 на соответствие требованиям КПС03426.02.000ТУ по пп. 1.2, 1.4.3, 1.4.5, 4.7, 5.2.

PT. Golden Archway Sakti

Camozzi-Ukraine

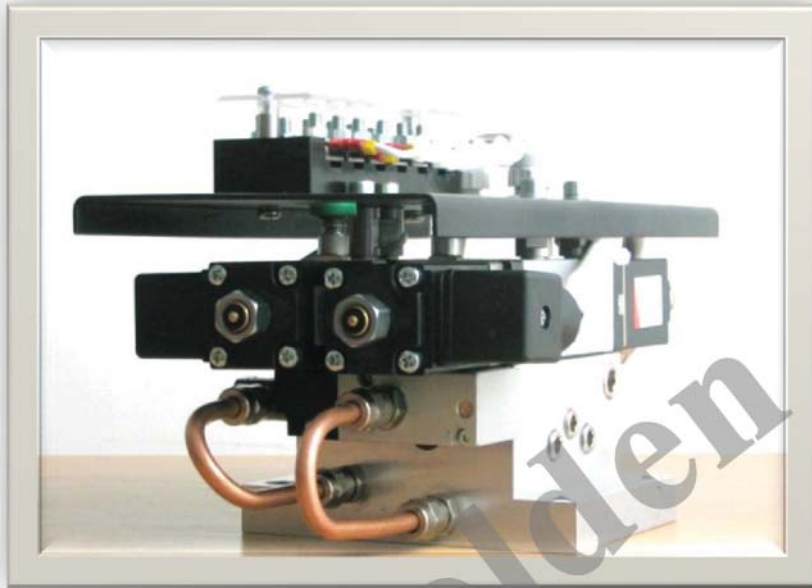
Open door solutions. Metro & Train



Camozzi-Ukraine



Open door solutions. Metro & Train



Sole Exclusive Distributor:

PT. Golden Archy Sakti

Kompleks Prima Centre Blok B No. 2, Jl. Pool PPD Pesing Poglar No. 11, Kedaung Kali Angke - Cengkareng, Jakarta Barat - INDONESIA 11710

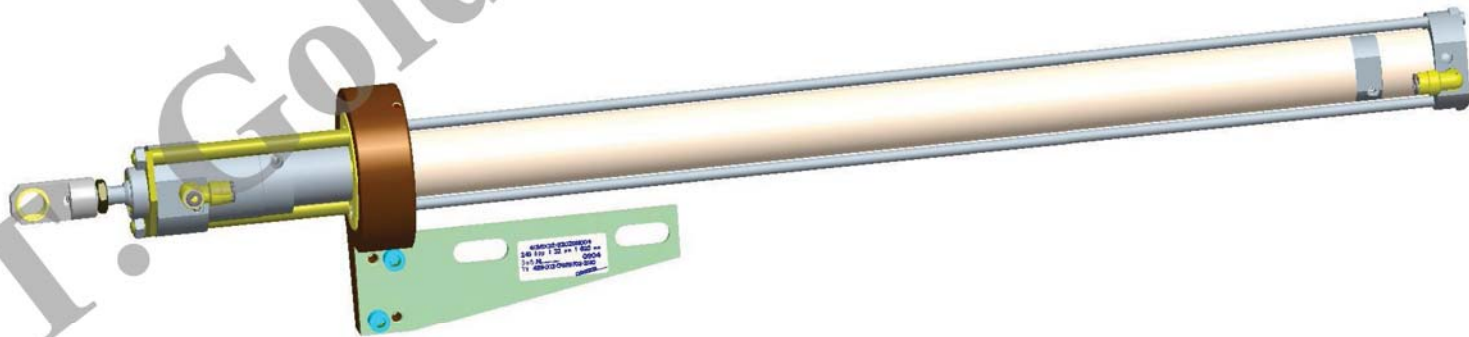
Tel: +62-21-54377888 Fax.: +62-21-56377089 E-mail: sales@archy.co.id Web: www.archy.co.id



Camozzi-Ukraine



Open door solutions. Metro & Train



Sole Exclusive Distributor:

PT. Golden Archy Sakti

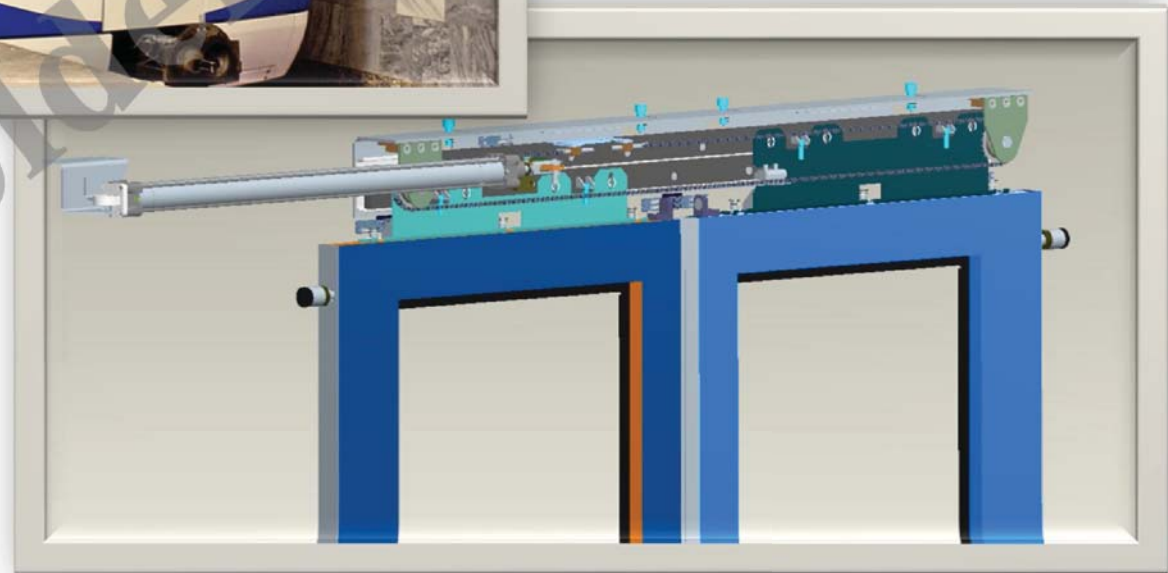
Kompleks Prima Centre Blok B No. 2, Jl. Pool PPD Pesing Poglar No. 11, Kedaung Kali Angke - Cengkareng, Jakarta Barat - INDONESIA 11710

Tel: +62-21-54377888 Fax.: +62-21-56377089 E-mail: sales@archy.co.id Web: www.archy.co.id



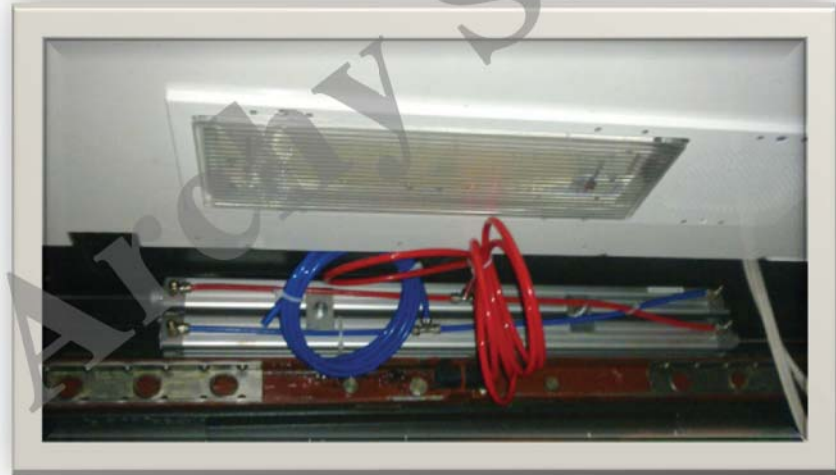
Camozzi-Ukraine

Open door solutions. Metro & Train



Camozzi-Ukraine

Open door solutions. Metro & Train



Camozzi-Ukraine

Open door solutions. Metro & Train



Sole Exclusive Distributor:

PT. Golden Archy Sakti

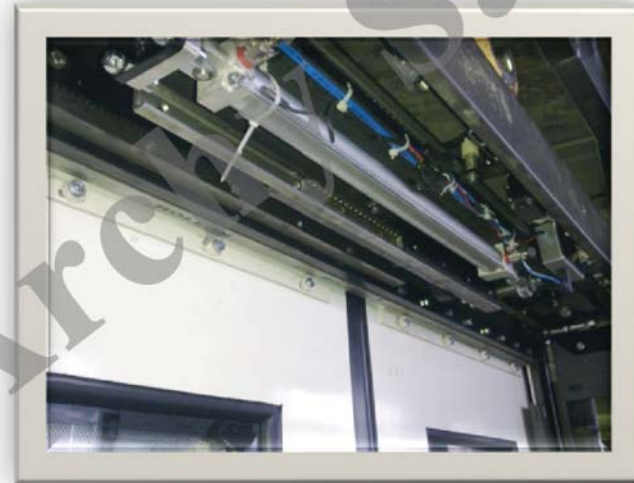
Kompleks Prima Centre Blok B No. 2, Jl. Pool PPD Pesing Poglar No. 11, Kedaung Kali Angke - Cengkareng, Jakarta Barat - INDONESIA 11710

Tel: +62-21-54377888 Fax.: +62-21-56377089 E-mail: sales@archy.co.id Web: www.archy.co.id



Camozzi-Ukraine

Open door solutions. Metro & Train



Sole Exclusive Distributor:

PT. Golden Archy Sakti

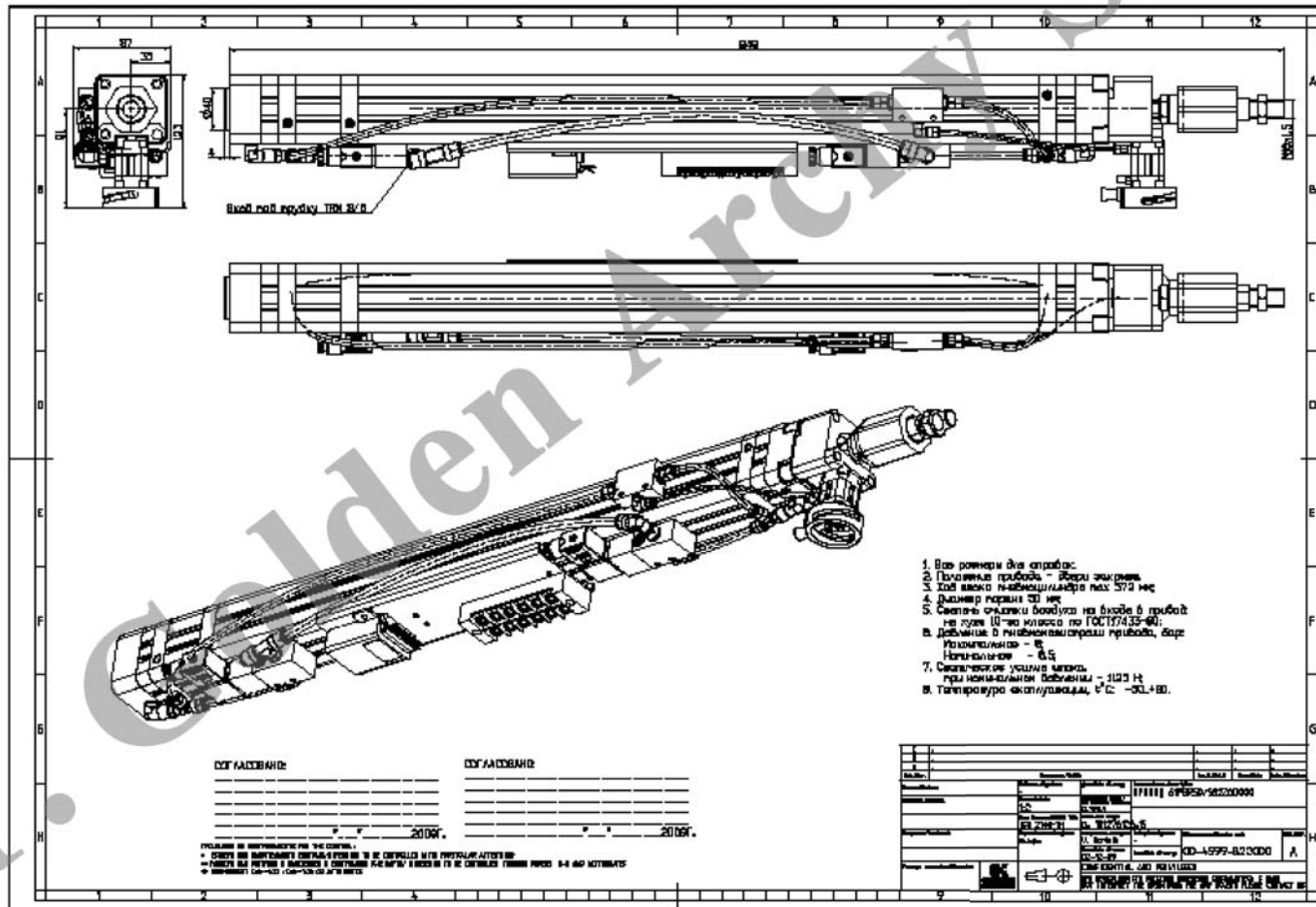
Kompleks Prima Centre Blok B No. 2, Jl. Pool PPD Pesing Poglar No. 11, Kedaung Kali Angke - Cengkareng, Jakarta Barat - INDONESIA 11710

Tel: +62-21-54377888 Fax.: +62-21-56377089 E-mail: sales@archy.co.id Web: www.archy.co.id



Camozzi-Ukraine

Open door solutions. Customizing solution.



Sole Exclusive Distributor:

PT. Golden Archy Sakti

Kompleks Prima Centre Blok B No. 2, Jl. Pool PPD Pesing Poglar No. 11, Kedaung Kali Angke - Cengkareng, Jakarta Barat - INDONESIA 11710

Tel: +62-21-54377888 Fax.: +62-21-56377089 E-mail: sales@archy.co.id Web: www.archy.co.id

Camozzi-Ukraine



Open door solutions. Metro & Train

MAIN TECHNICAL CHARACTERISTICS

Operating pressure, bar	2,5...10
Stroke, mm	on request
Bore, mm	32,40,50, 63
Cushion stroke, mm	25,35,70,100
Voltage, V (DC)	80, 110±30%
Operating temperature	50...+80C
Storage temperature	-60...+80C



Camozzi - the best partner in the CIS for pneumatic solutions:



- **21 years experience on the local market**
- **Engineering Center for the most effective customizing solution**
- **Optimal cost : Camozzi worldwide knowledge , technologies, quality + Localization of casting, machining and assembly.**
- **10.000 open door systems in fields**
- **Nord solution for -50C**
- **Direct assistance, customer training and after-sale support to final customers from 35 Camozzi offices in all CIS-countries**





Thank you for attention!

